

ALKOREX



ALKOREX

cubiertas metálicas

alkorex.com

2023

ALKOREX FABRICANTES E INSATALLADORES DE CUBIERTAS METÁLICAS

FABRICANTES E INSTALADORES DE CUBIERTAS METÁLICAS.

► ÍNDICE

• Sobre nosotros.	2	• Planos de taller.	38
• Nuestros servicios.	8	• Cubiertas metálicas tradicionales.	42
• Cubiertas Engatilladas o Standing Seam Roof.	10	• Fachadas metálicas.	44
> ¿Cómo funciona el sistema de fabricación?		> Fachada metálica engatillada.	
> Fácil y rápido proceso de instalación.		> Fachada arquitectónica.	
> Posibilidades del sistema.		• Omegas y Correas metálicas.	48
> ¡Más posibilidades que nunca!		> Omegas, correas tipo C o tipo Z	
> Beneficios.		• Aislamientos.	50
• Rematería.	22	• Otros derivados metálicos.	52
• Tornillería.	24	• Comprometidos con el medio ambiente.	54
• Clips de fijación.	28	• Aplicaciones del sistema.	58
• Cubiertas solares.	32		
> Montajes de elementos sobre cubierta.			
> Sistemas de alto rendimiento.			



SOBRE NOSOTROS.

Alkorex surge como **empresa fabricante e instaladora de sistemas de Cubiertas Metálicas Engatilladas** o Standing Seam Roof bajo su propio nombre; **MKX Alkorex 457**. Con este sistema revolucionario, amplió su ámbito de trabajo, no solo realizando la fabricación e instalación del sistema de cubiertas, si no además con un estudio propio para todos los diseños de las cubiertas en lo referente a rematería, acabados, etc.

De este modo, comenzó a trabajar no solo **diseñando, suministrando, e instalando rematería** para sus propias cubiertas, si no para proyectos de renovaciones de rematería, canales, o para otras empresas. Así fue como la versatilidad del equipo técnico dio un paso más allá trabajando en el **suministro y venta e incluso instalación de los sistemas más tradicionales de cubiertas metálicas** con todos los elementos que envuelven este ámbito como son omegas, tornillería, aislamientos, etc.

Dado que el sistema de cubiertas engatilladas permite la colocación de sistemas solares con gran facilidad y rapidez manteniendo todos los elementos de la cubierta en un estado de salud íntegro, el equipo directivo dio un paso al frente para poder ampliar esta gama de productos a nuestros clientes, contando ahora con una serie de **productos exclusivos y mano de obra formada y especializada en el sector fotovoltaico** y de la energía solar.

Con todo ello hemos conseguido ofrecer a nuestros clientes esa experiencia completa y única sin necesidad de acudir a empresas externas para poder realizar cualquier **mantenimiento, modificación o proyecto nuevo** en sus instalaciones. Aportando una experiencia de más de 20 años en el sector, y con un gran equipo de profesionales especializados y conocedores de todos los puntos en los que trabajamos.

Nos dedicamos a la fabricación e instalación de cubiertas y cerramientos metálicos engatillados MKX ALKOREX 457 in situ. Trabajamos con todo tipo de materiales y espesor; acero prelacado, aluminio, cobre, zinc, con variedad de diseños y utilizando los aislamientos solicitados. Contamos con maquinaria y tecnología de última generación y con respaldo internacional. Atendemos a nivel nacional e internacional, trabajando especialmente en toda España y Portugal (archipiélagos incluidos).

Cubiertas y Fachadas METÁLICAS ENGATILLADAS

Fabricantes e instaladores "in situ".

Sin límites de distancia y longitud. ¡Nos adaptamos a tu proyecto!

Somos la única empresa en el Archipiélago Canario que cuenta con su propia máquina MÓVIL de fabricación.

Aislamiento térmico y acústico.

Fijación oculta.

Sin fisuras.

Durabilidad y Resistencia.

No requiere limpieza y mantenimiento.

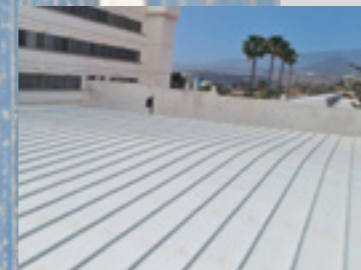
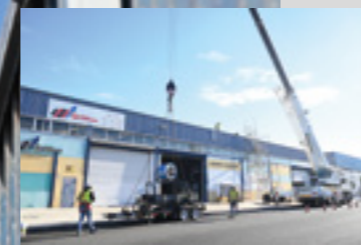
Asesoramiento desde inicio hasta final del proyecto.



ALKOREX

6

alkorex.com



Actuamos en cualquier punto de España y Portugal.

Donde esté tu proyecto, allí estamos contigo.

Trabajamos todo tipo de materiales y espesor; acero prelacado, aluminio, cobre, zinc, con variedad de diseños y utilizando los aislamientos solicitados.

Contamos con maquinaria y tecnología de última generación y con respaldo internacional.

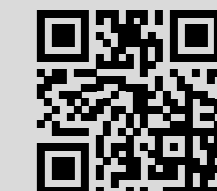
Atendemos a nivel nacional e internacional, trabajando especialmente península, Baleares, Canarias y Portugal.



administracion@alkorex.com.

635 335 991

metalkorex.com



ALKOREX

7

alkorex.com



NUESTROS SERVICIOS.

Alkorex es una empresa española con sedes tanto en Península como en Canarias, que dispone de maquinaria propia para fabricación de cubiertas y fachadas metálicas en ambos escenarios. Además, nos gusta ofrecer al cliente unas garantías completas para lo cual también contamos con mano de obra propia para la instalación. Los ámbitos en los que trabajamos tanto fabricando instalando o suministrando, son los siguientes

- ▶ CUBIERTAS METÁLICAS ENGATILLADAS MKX ALKOREX 457 O STANDING SEAM ROOF
- ▶ FACHADAS METÁLICAS ENGATILLADAS
- ▶ REMATERÍA
- ▶ SISTEMAS DE CUBIERTAS METÁLICAS TRADICIONALES
- ▶ CUBIERTAS SOLARES
- ▶ FACHADAS METÁLICAS

Ofrecemos asesoramiento gracias a que contamos con un equipo de arquitectos, ingenieros, comerciales, operarios de maquinaria, encargados o jefes de obra, con los que podremos ayudarte y asesorarte a sacar el mayor partido a tus instalaciones.

¡NOS ADAPTAMOS A TU PROYECTO!

Somos la única empresa en el Archipiélago Canario que cuenta con su propia máquina de fabricación.

CUBIERTAS ENGATILLADAS O STANDING SEAM ROOF.



BENEFICIOS

- Asesoría.
- Fabricación in situ.
- Sistema de fijación oculta.
- Sin juntas.
- Resistencia.
- Garantías.
- Aislamiento Térmico.

100% Hérmetica

1% Inclinación de trabajo

MKX ALKOREX 457

La fabricación e instalación de cubiertas de techos continuos, cerramientos ENGATILLADO (STANDING SEAM ROOF) MKX ALKOREX 457, cumple con las especificaciones y exigencias de acero y color solicitado para cada proyecto con acabados integrales. Tanto el material, como el espesor, aislamiento, diseño, colores, prelacados etc, pueden ser elegidos por el cliente, siempre y cuando siga cumpliendo con las exigencias estructurales y el código técnico de edificación.

Contamos con maquinaria propia y tecnología actualizada



¿Cómo funciona el sistema de fabricación?

La fabricación del sistema **MXK ALKOREX 457** la realizamos **"in situ" sobre la cubierta**, en caso de ser necesario. De este modo podemos amoldarnos a las necesidades del cliente y fabricar **al largo total de la cubierta**, pudiendo llegar a fabricar planchas con hasta 100m de largo. De este modo, **evitamos las juntas longitudinales** que se crean en todas las cubiertas de más de 12m de largo.

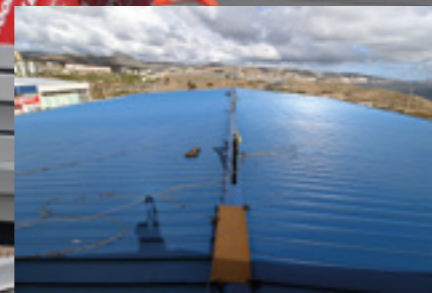
En caso de ser bandejas inferiores a los 12m podemos fabricarlo en nuestras instalaciones y llevar el material a la obra, o **fabricarlo en obra para facilitar los procesos de instalación**, dependiendo de las circunstancias del proyecto. Para la fabricación de las bandejas partimos de flejes de acero con un ancho de 610mm de ancho que, mediante el **proceso de rolado**, transformamos en unas **bandejas con un ancho útil de 457mm** y unas crestas de 50mm de alto.

Este hecho favorece el reparto de peso a lo largo de toda la cubierta.

Además podemos fabricar estas bandejas con **"ribs"** o sin ellos. Los denominados **"ribs"** son unos nervios que van en todo el sentido longitudinal de la bandeja para **darle mayor rigidez** a las mismas.

El material a utilizar puede ser **acero, aluminio, zinc o cobre**. Además, tenemos una gran gama de acabados tanto en colores, como en micras para el prelacado, partiendo desde un prelacado simple de 25 micras, hasta prelacados de 200 micras, con **garantías entre los 15 y 40 años**.

Los **cortes de las bandejas siempre se realizan en frío** para así mantener la integridad del metal y del lacado y no dañarlo, ya que al aplicar cortes con radial o en caliente, deterioramos los componentes del metal empleado.





Fácil y rápido proceso de instalación.

Contamos con personal propio, formado y especializado en el sistema MKX ALKOREX 457. El **proceso de instalación es rápido**, ya que consiste en la **instalación de los clips metálicos** por medios mecánicos con tornillería específica sobre el soporte estructural y posterior montaje de las cubiertas sobre los clips.

Dependiendo del estudio se pueden utilizar **clips fijos o térmicos para favorecer y permitir la dilatación del acero**. Del mismo modo, contamos con certificados UL90 para el sistema de instalación de la cubierta.

Tras el montaje de las bandejas sobre los clips, ahora solo nos quedaría el **proceso de engargolado a 180°** mediante la utilización de nuestras **máquinas mecanizadas**.

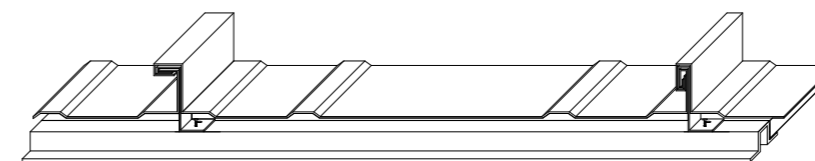
Este engargolado lo que va a permitir, además de **evitar las juntas** a ambos lados de la bandeja, va a ser dar de una **mayor estructuralidad a la cubierta**, ya que crearemos nervios de metálicos tras la **unión por el engargolado de la primera bandeja, con el clip y la segunda bandeja**, unos nervios que van a reforzar estructuralmente la cubierta en todo el largo, ya que van completas, **desde la cumbrera hasta los canalones**.

El tiempo total de instalación depende de la solución constructiva a utilizar; soporte, aislamiento, dimensiones de las bandejas, complejidad de la obra, trabajos de taller de las bandejas, etc.

D_ENGARGOLADO

DETALLE DE COSTURA A 90°

DETALLE DE COSTURA A 180°



Posibilidades del sistema.

Cada cliente es diferente pero para cada uno de ellos tenemos una solución a sus problemas.

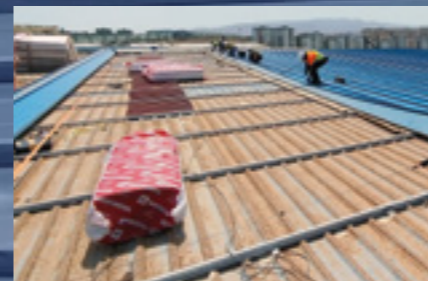
El sistema de cubiertas engatilladas puede instalarse **directamente sobre una estructura de correas**, a modo de chapa simple.

También puede instalarse una **cubierta autoportante** sobre la cual posteriormente colocar una **subestructura de omegas** fijada a la estructura primaria atravesando la cubierta autoportante. Posteriormente colocaremos el **aislamiento**, y **finalmente el acabado engatillado** fijado mediante clips a la subestructura de omegas.

Podemos trabajar **sobre una cubierta existente** con un cuerpo estable, con la finalidad de evitar su retirada, mediante un rastrelado

de omegas a la estructura primaria, colocación del aislamiento y protegiendo finalmente con la cubierta engatillada.

El mayor de los beneficios lo podrían tener clientes con cubiertas de amianto, que para evitar su retirada, podemos trabajar **sobre el amianto**, y aprovechando la tornillería podemos pasar a instalar los omegas y acabar **realizando un encapsulamiento debido a la hermeticidad del sistema engatillado**. De forma íntegra y durante todo el proceso **no se dañará, cortará, manipulará, ni retirará amianto** a menos que sea estrictamente necesario, para lo que se realizará la actuación acorde con el plan de seguridad y salud del proyecto.





¡Más posibilidades que nunca!

Al ser fabricantes, es el cliente el que nos pide exclusivamente lo que necesita, sin necesidad de restricciones.

Para la fabricación, el cliente **puede elegir entre los metales más comunes; acero, aluminio, zinc o cobre.** Además, se pueden elegir **colores acorde con el RAL** que el cliente desee.

Estos colores además, podrían tener un **mayor o menor espesor de micras en su lacado**; desde un acabado básico el 25 micras, pasando por un HDX, PVDF y acabando en Prisma o HPS de 200 micras **con entre 15 y 40 años de garantía** e idóneo para ambientes marinos o ambientes agresivos.











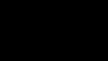
Por si todo esto fuera poco, nuestro sistema **se adapta perfectamente a cualquier sistema de paneles fotovoltaicos**, pudiendo incluso incluir los mismos en los paneles de policarbonato, para que los mismos tragaluces puedan traba-

jar como paneles solares, dar mayor o menor opacidad, o incluso poder darles coloraciones. El sistema de fotovoltaicas a instalar sobre la cubierta, **se instalará siempre sin llegar nunca a perforar ni dañar la cubierta**, evitando cualquier tipo de oxidación o filtraciones.

También podemos trabajar con el **aislamiento que el cliente desee** emplear para **dar mejores prestaciones a sus instalaciones.** Este aislamiento puede ir incluso precedido por una cubierta autoportante de mayor o menor cresta para soportar más o menos distancia entre la estructura de apoyo, e incluso se puede realizar microperforada para conseguir una mayor absorción acústica dentro de las instalaciones y **evitar la reverberación de sonido.**



BENEFICIOS.

-  Fabricación realizada a medida.
-  Materiales elegidos por el cliente, tanto en colores, como acabados en distintos tipos de lacados.
-  Tornillería totalmente oculta bajo la cubierta y sin perforar la cubierta.
-  Sin solapes ni traslapes.
-  Cortes realizados en frío para evitar deterioro de los materiales.
-  Sistema 100% hermético.
-  Posibilidad de aportar aislamiento térmico.
-  Sistema compatible tanto para rehabilitación como para obra nueva.
-  Utilización para encapsulamiento de amianto sin necesidad de retirarlo.
-  Sistema sin mantenimiento.
-  Permite la colocación de paneles solares o elementos auxiliares sobre la cubierta sin perforación.



REMATERÍA.

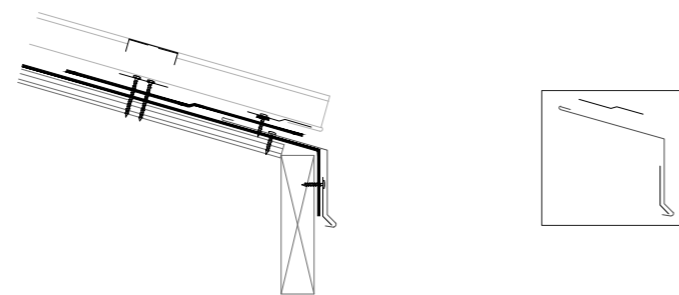
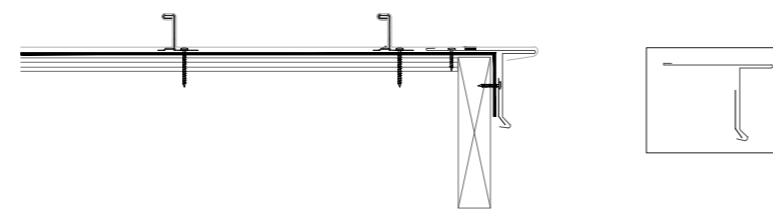
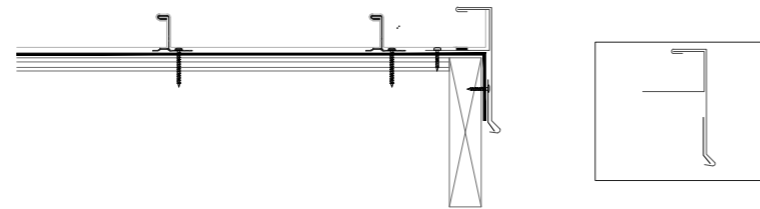
Remates a medida.

Trabajamos con **rematería a medida** y según proyecto **para nuestro sistema de Cubiertas Engatilladas MKX Alkorex 457**. Contamos con una amplia gama de rematería y **soluciones para todo tipo de encuentros**; cubreras, pretiles, limahoyas, limatesas, canalones, vierteaguas, exutorios, policarbonatos, dinteles, jambas, alfeizar...

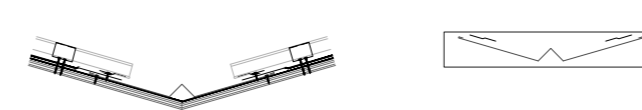
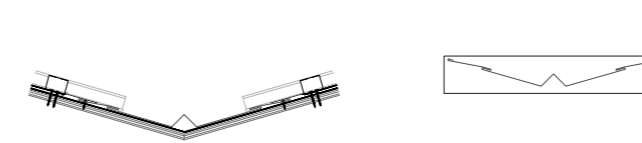
Cada proyecto hay que trabajarlo con sumo estudio y dedicación, para ello contamos un **equipo técnico encargado de estudiar los proyectos**, y de preparar toda la rematería para que el cliente reciba el **servicio completo de los trabajos** a realizar en la cubierta y/o fachada, con **planos de taller en detalle del proceso** completo de instalación.

Así les mostramos algunos de los detalles más comunes con los que trabajamos, pero como hemos mencionado previamente, el desarrollo de los mismos o el diseño depende de cada proyecto.

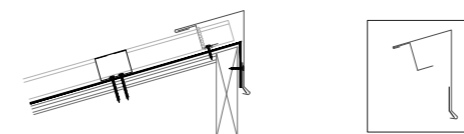
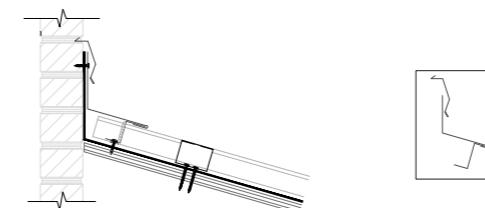
D_LATERAL DE CUBIERTA



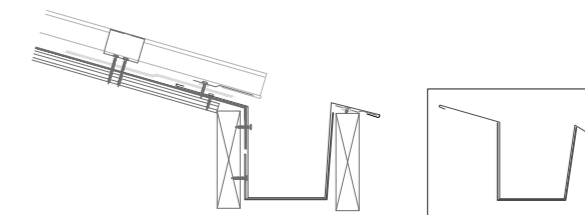
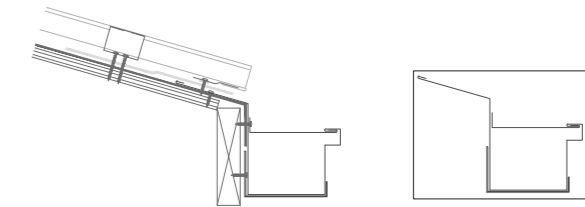
D_LIMAHOYA



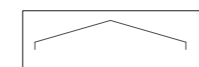
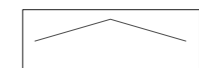
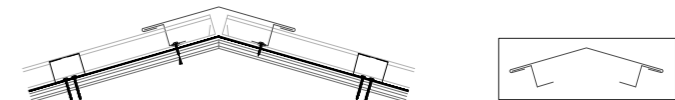
D_OTROS



D_CANALON



D_CUMBRERA



TORNILLERÍA.

Un elemento básico y primordial para garantizar nuestro sistema de cubiertas es la tornillería.

Para ello contamos con empresas distribuidoras tan importantes en el sector como SFS, la cuál está **especializada en el sector** de las cubiertas metálicas y más aún en las cubiertas engatilladas.

Por ello, nuestras cubiertas siempre cuentan con su **estudio y supervisión** para poder trabajar con la tornillería más adecuada dependiendo del soporte sobre el que nos vayamos a fijar: material, espesor, dimensiones, etc. Es por ello que la tornillería que utilizamos **varía dependiendo de cada uno de los proyectos.**

Trabajamos con varios tipos de tornillería; tornillería para fijación de las cubiertas autoportantes, tornillería para sistema de omegas, tornillería para clips y para rematería.

Aquí pasaremos a incluir algunos de los modelos más comunes de tornillería que utilizamos a la hora de realizar nuestros trabajos.



Panel Clip Fasteners

Application

**#10 Type A: Pancake Head
2/2 Quadrex Drive
Carbon Steel, Zinc Plated
Metal to wood**



Head Height: .080 – .068
Head Dia: .447 – .423
Thread Major Dia: .194 – .188
Thread Minor Dia: .133 – .126
Strength (lbs ult.): Carbon 1653
Stainless 1587
Tensile: 1825
Torsional: 48 in-lbs
Shear: 1535

**#10 Type A, Pull-out (lbs ult.):
Phillips Drive
Stainless Steel
Metal to wood**



SPF wood:
1" penetration: 821
#10 Self Drill, Pull-out (lbs ult.):
12 ga (.105): 1782
14 ga (.075): 1072
16 ga (.060): 782

**#10 Self-Drill: Pancake Head
2/2 Quadrex Drive
Carbon Steel, Zinc Plated
Metal to metal**
Min projection: 3/8" of threads below substrate

**#12-8 XG Sharp Point: Pancake Head
2/2 Quadrex Drive
Carbon Steel, Zinc Plated
Metal to wood**



Head Height: .080 – .068
Head Dia: .447 – .423
Thread Major Dia: .215 – .209
Thread Minor Dia: .113 – .127
Strength (lbs ult.):
Tensile: 2183
Torsional: 60 in-lbs
Shear: 1946

Performance (lbs ult.): Pull-out
SPF 1-1/2" Penetration 874
SPF 1" Penetration 571
1x4" Pine 590
3/4" Plywood 587
5/8" Plywood 446
1/2" Plywood 384
23/32" OSB 524
19/32" OSB 456

**#12 Type A: Pancake Head
2/2 Quadrex Drive
Carbon Steel, Zinc Plated
Metal to wood**



Head Height: .080 – .068
Head Dia: .447 – .423
Thread Major Dia: .221 – .215
Thread Minor Dia: .162 – .155
Strength (lbs ult.):
Tensile: 1940
Torsional: 90 in-lbs
Shear: 1805

Pull-out (lbs ult.):
SPF wood:
1" penetration: 724

Application

**#10 Self-Drill: Pancake Head
2/2 Quadrex Drive
Carbon Steel, Zinc Plated
Metal to metal**
Min projection: 3/8" of threads below substrate .



Head Height: .090 – .078
Head Dia: .447 – .423
Thread Major Dia: .215 – .209
Thread Minor Dia: .164 – .157
Strength (lbs ult.):
Tensile: 2900
Torsional: 92 in-lbs
Shear: 2050
Pull-out (lbs ult.):
12 ga (.105): 1539
14 ga (.075): 1010
16 ga (.060): 724

**12-24 #5 Point: Pancake Head
2/2 Quadrex Drive
Carbon Steel, Zinc Plated
Metal to metal**



Drilling capacity: .075 – .500
Attachment thickness:
Thickness is based on normal, single thickness purlin/girt or multiple material thickness combined for total.
Min projection: 3/8" of threads

Head Height: .090 – .078
Head Dia: .447 – .423
Thread Major Dia: .216 – .210
Thread Minor Dia: .186 – .181
Strength (lbs ult.):
Tensile: 3450
Torsional: 100 in-lbs
Shear: 2420
Pull-out (lbs ult.):
12 ga (.105): 1378
3/16" (.187): Exceeds tensile value
1/4" (.250): Exceeds tensile value

**12-24 #5 Point: Pancake Head
2/2 Quadrex Drive
Carbon Steel, Zinc Plated
Metal to metal**



Drilling capacity: .075 – .500
Attachment thickness:
Thickness is based on normal, single thickness purlin/girt or multiple material thickness combined for total.
Min projection: 3/8" of threads below substrate

Head Height: .090 – .078
Head Dia: .447 – .423
Thread Major Dia: .216 – .210
Thread Minor Dia: .186 – .181
Strength (lbs ult.):
Tensile: 3450
Torsional: 100 in-lbs
Shear: 2420
Pull-out (lbs ult.):
12 ga (.105): 1378
3/16" (.187): Exceeds tensile value
1/4" (.250): Exceeds tensile value

Notes

Dimensions are nominal inches unless noted. Pull-out values (pounds ultimate) are based on 50,000 psi hot rolled steel sheet material. Ultimate values listed are the result of laboratory testing. The specific job conditions should be considered and appropriate safety factors applied when specifying the proper fasteners.
Fasteners installed in less than 1" of solid wood may have an increased potential for a connection failure over time. This may be due to the fasteners being stripped out during installation and/or due to the lack of adequate wood fiber material to hold the fastener in place when forces are exerted upon the connection.

Selection

Length	#10 Type A Pancake	#10 Type A Pancake	#10 Self-Drill Pancake	#12-8 XG Pancake	#12 Type A Pancake	#12 Self-Drill Pancake	12-24 #5 Point Pancake	1/4-14 #2 Point 5/16 AF HWH	1/4-14 #2 Point 3/8 AF HWH
	Carbon Steel	Stainless Steel	Pancake	Pancake	Pancake	Pancake	Pancake		
1"	A1191F	E0235F	S3431F	A1900F	A1710F	S4552F	—	—	S5171F
1-1/4"	—	—	—	—	—	—	—	S5191F	—
1-1/2"	A1351F	—	S4221F	A1940F	—	—	S4750F	S5286F	S5271F
2"	A1391F	E0271F	S4421F	A1950F	—	—	—	—	—

Installation

Tools: 2000 – 2500 rpm #10 self drill, 0 – 2000 rpm on 1/4-14 self drill screwdriver equipped with depth sensing nosepiece.

BULB-TITE®



Application	Component 1 (t ₁)	Component 2 (t ₂)	$\Sigma_{max} t_1 + t_2$
Fastening of metal profiles onto profile sheets	Steel ≥ 0.40	Steel ≥ 0.40	-
Fastening of overlaps of profile sheets	Aluminium ≥ 0.50	Aluminium ≥ 0.50	-
Fastening of metal profiles onto metal decks and liner trays	Aluminium ≥ 0.50	Steel ≥ 0.50	-
Fastening of metal profiles onto sandwich panels			

Fastener material	Approvals
Aluminium 5056 (EN573) Sealing washer: EPDM	 ETA-13/0255

- Features and Benefits**
- Multifunctional blind rivet for a variety of applications
 - High clamping range with clamping force independent of the clamping thickness
 - High quality Neoprene sealing washer for long-term weather sealing
 - Non-detachable and vibration-resistant connection given by the locking ribs
 - Save setting given by the three load bearing legs

Documentation
Approval document (ETA) | Declaration of performance (DoP)

All measures in mm

SL3/2-5-S-6.0



Application	Component 1 (t ₁)	Component 2 (t ₂)	$\Sigma_{max} t_1 + t_2$
Fastening of metal profiles onto sandwich panels	Steel 1.0-2.0	Steel 0.63-2x0.90	3.80
Fastening of metal profiles onto profile sheets	Aluminium 1.50-3.0	Steel 0.63-2x0.90	4.80
Fastening of metal profiles onto metal decks, liner trays			

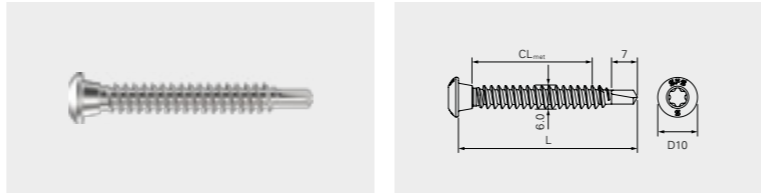
Fastener material	Approvals
Austenitic stainless steel A2/A4, case hardened drill point Curved disc: Austenitic stainless steel A2/A4	 ETA-10/0198

- Features and Benefits**
- Self drilling fastener suitable for installation of metal profiles onto thin metal sheets
 - High clamping range with clamping force independent of the clamping thickness given by the spring washer
 - Secured against unwinding given by cut-off thread-end and free-spin zone
 - No torque control required given by free-spin zone
 - High tension and shear resistance achieved by optimized fastener geometry

Documentation
Approval document (ETA) | Declaration of performance (DoP)

All measures in mm

SXK2-6.0



Application	Component 1 (t ₁)	Component 2 (t ₂)	$\Sigma_{max} t_1 + t_2$
Fastening of standing seam clips onto metal decks	Clip ≥ 5.0	Steel 0.75-1.25	-
	Clip ≥ 5.0	Aluminium 0.90-2.50	-

Fastener material	Approvals
Austenitic stainless steel A2, case hardened drill point	-

- Features and Benefits**
- Self drilling fastener suitable for installation of standing seam clips
 - Reduced risks of over-driving and unwinding thanks to clamping-cone
 - High tension resistance achieved by optimized fastener geometry

Documentation
Installation instruction | Technical Data

All measures in mm

SD14-H15-5.5



Application	Component 1 (t ₁)	Component 2 (t ₂)	$\Sigma_{max} t_1 + t_2$
Fastening of metal decks, liner trays onto metal beams	Steel 0.50-1.50	Steel 4.0-12.0	13.50

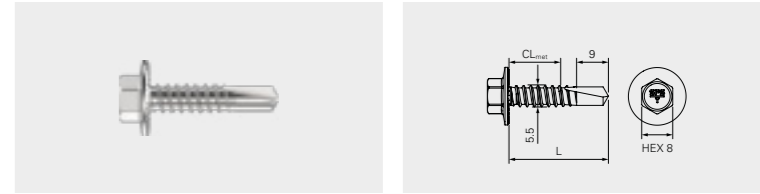
Fastener material	Approvals
Carbon steel, Durocoat® 480	 ETA-10/0198

- Features and Benefits**
- Self drilling fastener suitable for installation of metal decks and liner trays
 - Reduced risks of over driving and unwinding achieved by locking ribs
 - High shear resistance achieved by optimized fastener geometry
 - High corrosion durability thanks to special galvanic zinc coating

Documentation
Approval document (ETA) | Declaration of performance (DoP)

All measures in mm

SD6-H15-5.5



Application	Component 1 (t ₁)	Component 2 (t ₂)	$\Sigma_{max} t_1 + t_2$
Fastening of metal decks, liner trays onto metal profiles	Steel 0.50-1.50	Steel 1.50-5.0	6.0
	-	Steel 2x1.50-3.0	7.0

Fastener material	Approvals
Carbon steel, Durocoat® 480	 ETA-10/0198

- Features and Benefits**
- Self drilling fastener suitable for installation of metal decks and liner trays
 - Reduced risks of over driving and unwinding achieved by locking ribs
 - High shear resistance achieved by optimized fastener geometry
 - High corrosion durability thanks to special galvanic zinc coating

Documentation
Approval document (ETA) | Declaration of performance (DoP)

All measures in mm

CLIPS DE FIJACIÓN.

Durante el proceso de instalación de las cubiertas engatilladas MKX ALKOREX 457 es **imprescindible el uso de clips de fijación** para el correcto montaje de las bandejas sobre la estructura existente. Es por eso que los clips utilizados según el proyecto pueden ser de dos tipos; **clips fijos o clips térmicos**.

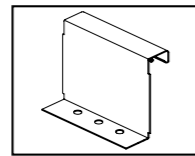
La utilización de unos u otros va a depender de las **dimensiones de bandeja** que tengamos para **favorecer la dilatación de los materiales** y que puedan estirar o encoger sin sufrir con los anclajes de tornillería tradicional que perforan la cubierta y no permiten ese dilatación.

Los distintos modelos pueden o no tener certificados UL90, acorde con las necesidades o la solicitud del cliente. Además, estos clips están hechos de **acero galvanizado, con unos espesores que parten de 0,8mm.** y con las siguientes dimensiones:

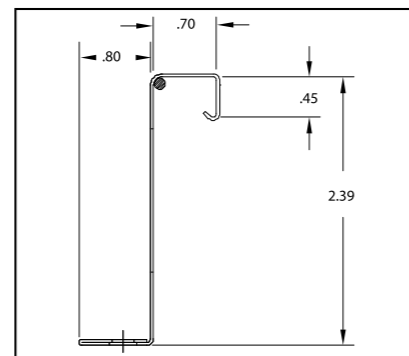
Fixed Clips

Fixed Clip 2-3/8"

Height = 2.39"
Width = 3.00"
3-Hole

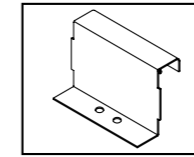


Part No.	Material	Ctn. Qty.
M0531 with Sealant	22 ga. G-90 Galv.	250

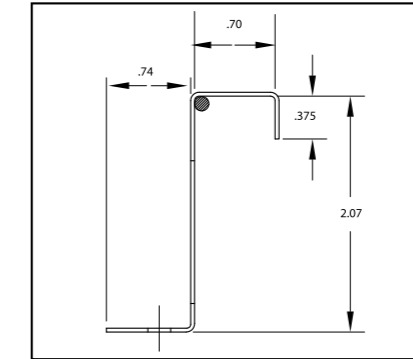


Fixed Clip 2"

Height = 2.07"
Width = 3.00"
2-Hole

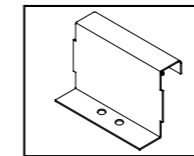


Part No.	Material	Ctn. Qty.
M0405 with Sealant	22 ga. G-90 Galv.	400

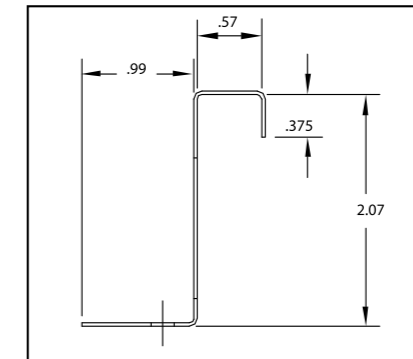


Fixed Clip 2"

Height = 2.07" Width = 3.00"
2-Hole

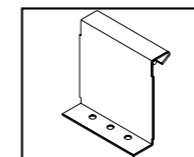


Part No.	Material	Ctn. Qty.
1213346	22 ga. G-90 Galv.	400
1213916	22 ga. 304SS	400

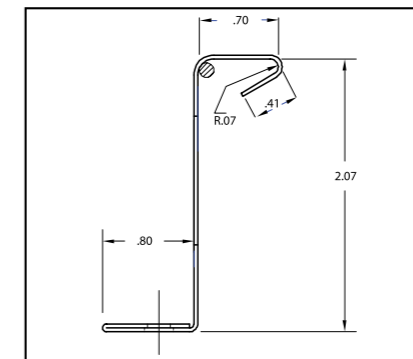


Fixed Clip 2"

Height = 2.07"
Width = 3.00"
3-Hole



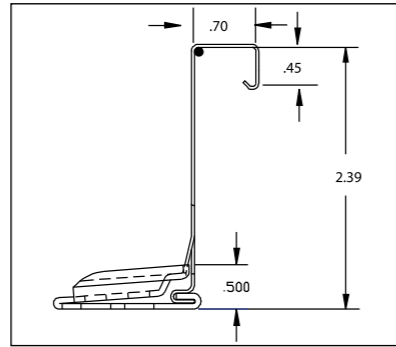
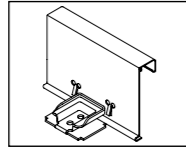
Part No.	Material	Ctn. Qty.
1082064	22 ga. G-90 Galv.	400



Float Clips

Float Clip 2"

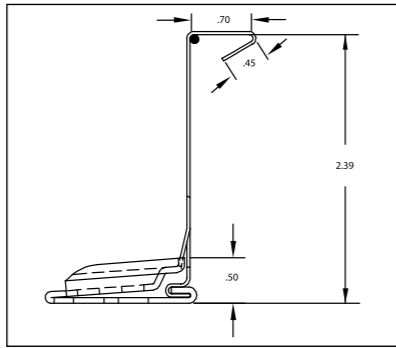
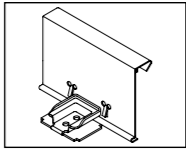
Height = 2.39"
Width = 4.30"
2-Hole



Part No.	Base Material	Tab Material	Ctn. Qty.
M0413 with Sealant	16 ga. G-90 Galv.	22 ga. G-90 Galv.	100
M0413-304 with Sealant	16 ga. G-90 Galv.	22 ga. 304SS	100

Float Clip 2"

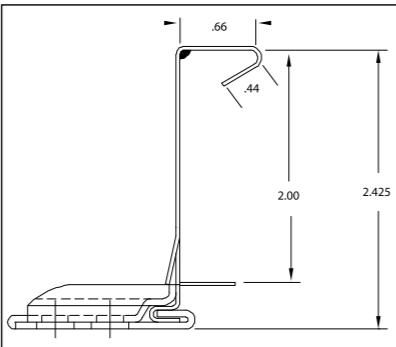
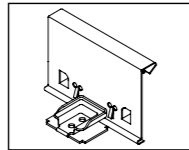
Height = 2.39"
Width = 4.30"
2-Hole



Part No.	Base Material	Tab Material	Ctn. Qty.
M0413-MOD with Sealant	16 ga. G-90 Galv.	22 ga. G-90 Galv.	100

Float Clip 2"

Height = 2.425"
Width = 4.30"
2-Hole

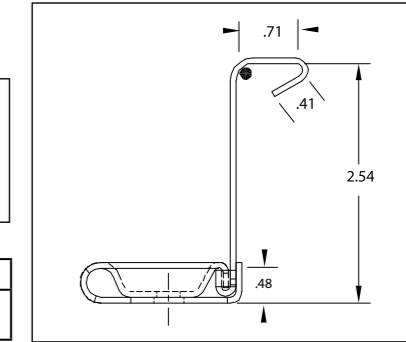
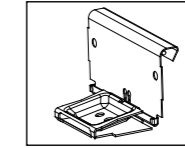


Part No.	Base Material	Tab Material	Ctn. Qty.
M0480 with Sealant	16 ga. G-90 Galv.	22 ga. G-90 Galv.	80
M0480-300 with Sealant	16 ga. G-90 Galv.	22 ga. 304SS	80



Float Clip 2"

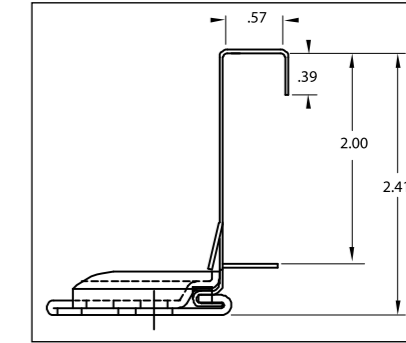
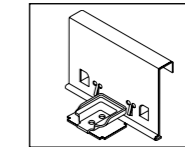
Height = 2.54"
Width = 4.30"
2-Hole



Part No.	Base Material	Tab Material	Ctn. Qty.
1158556 with Sealant	16 ga. G-90 Galv.	22 ga. G-90 Galv.	100

Float Clip 2"

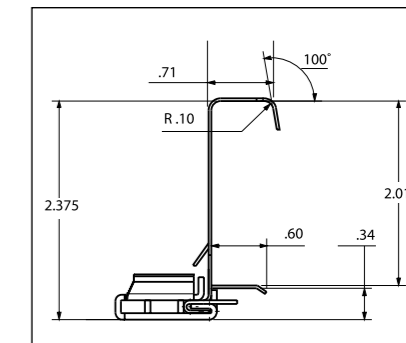
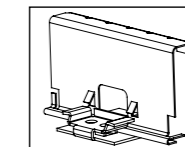
Height = 2.40"
Width = 4.30"
2-Hole



Part No.	Base Material	Tab Material	Ctn. Qty.
1069206	16 ga. G-90 Galv.	22 ga. G-90 Galv.	80
1069993	16 ga. G-90 Galv.	22 ga. 304SS	80
1233451	18 ga. G-90 Galv.	26 ga. 304SS	80
1142738	16 ga. 304SS	24 ga. 304SS	80
1213935	16 ga. 304SS	26 ga. 304SS	80

Float Clip 2"

Height = 2.375"
Width = 4.30"
2-Hole



Part No.	Base Material	Tab Material	Ctn. Qty.
1020252	16 ga. G-90 Galv.	22 ga. G-90 Galv.	100
1184718 with Sealant	16 ga. G-90 Galv.	22 ga. G-90 Galv.	100

CUBIERTAS SOLARES.



Cubiertas Solares Alkorex

El sistema de Cubiertas Solares Alkorex, es un **sistema sencillo, eficiente y con un montaje rápido y sin dañar la cubierta**, que parte de la instalación de CLAMP.

El principal fin de este sistema es sacarle el **mayor rendimiento a la cubierta sin dañarla** mediante perforaciones o cortes, ya que estos, son el principal handicap a la hora de realizar una instalación fotovoltaica.

Para ello, nuestros **CLAMP se instalan mediante presión**, aprovechando su tornillería con punta de bala consiguen fijarse a las crestas del engargolado para, sobre ellos, poder colocar **cualquier elemento auxiliar o el sistema de PVKIT**, con el que poder realizar la rápida instalación de paneles fotovoltaicos. De este modo cualquier elemento que se decida instalar sobre la cubierta, **no va a perforar ni dañar la cubierta instalada**.

El proceso de instalación es muy rápido, contamos con **personal especializado** para trabajarlo de forma eficiente.

Además, contamos con un **departamento de ingeniería** para realizar cualquier proceso de estudio, petición de permisos, tramitación de subvenciones, etc.





Montaje de elementos sobre cubierta.

Este mismo sistema de **CLAMPS** nos permite instalar **cualquier elemento auxiliar en la cubierta sin realizar perforaciones**; líneas de vida, pararrayos, antenas, aires acondicionados... Además contamos con **distintos modelos** dependiendo de cada uno de los elementos a instalar para facilitar, más aún, la instalación, incluso contamos con CLAMPS específicos de refuerzo para áreas de fuertes vientos que puedan superar los 300km/h.

Para solucionar cualquier tipo de oxidación de la cubierta o elementos y evitar del mismo modo los mantenimientos, los CLAMP están fabricados con una **aleación de metales** para poder así mantener íntegra la salud de nuestros techos y que con el paso de los años no sufran ningún tipo de deterioro.

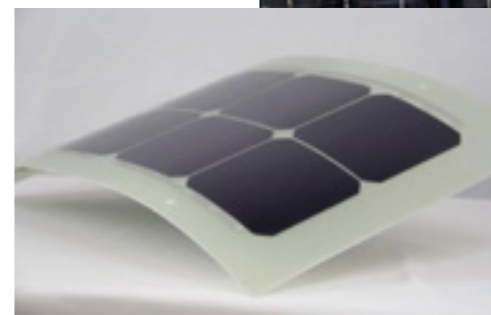


Sistemas de alto rendimiento.

Por si todo esto fuera poco, contamos además con un novedoso sistema de montaje de paneles solares que puede ser instalado sobre nuestras cubiertas, que consiste en la tecnología de **células fotovoltaicas de última generación y máximo rendimiento "Back-Contact"**.

Podemos además trabajar con formatos tan finos que pueden ser del espesor aproximado de una hoja de papel de los modelos **"In-Film"**, o irnos a espesores mayores con el sistema **"InFlex"**, con hasta **90% más de ligereza** que los sistemas solares tradicionales. Aliviando considerablemente el peso sobre la cubierta y estructura, sin ningún refuerzo adicional. Contando además ambos sistemas con la posibilidad de **adaptarse a estructuras curvas**.

Además, en el sistema InFlex tenemos las **células fotovoltaicas integradas en el interior de la superficie de policarbonato** lo cuál nos puede permitir incluso el hecho de **realizar a medida policarbonatos** para la entrada de luz solar, y que al mismo tiempo las células fotovoltaicas estén captando energía solar para otros fines. También existe la posibilidad de darle **mayor o menor opacidad**, o incluso **coloración**. Este sistema no solo puede instalarse sobre cubiertas, si no **también en fachadas**, creando un ambiente moderno, a favor de las energías renovables a la vez que generamos energía en nuestras instalaciones.



DETALLE_CUBIERTA

Cubierta continúa
engatillada
MKX ALKOREX 457

Clip de fijación

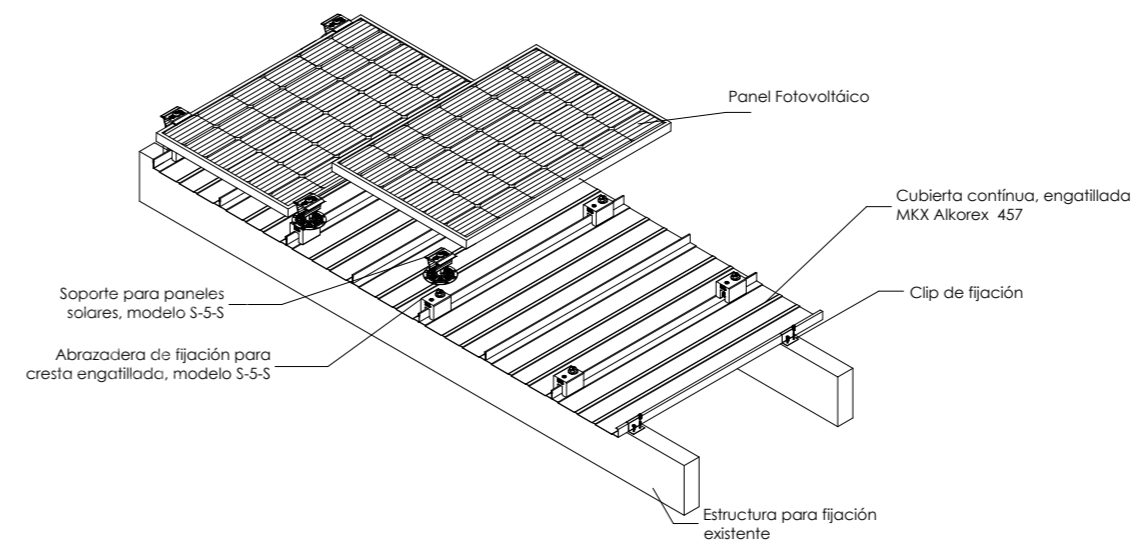
Tornillo autoperforante
hasta estructura
soporte

Perfil omega de 0,8 mm

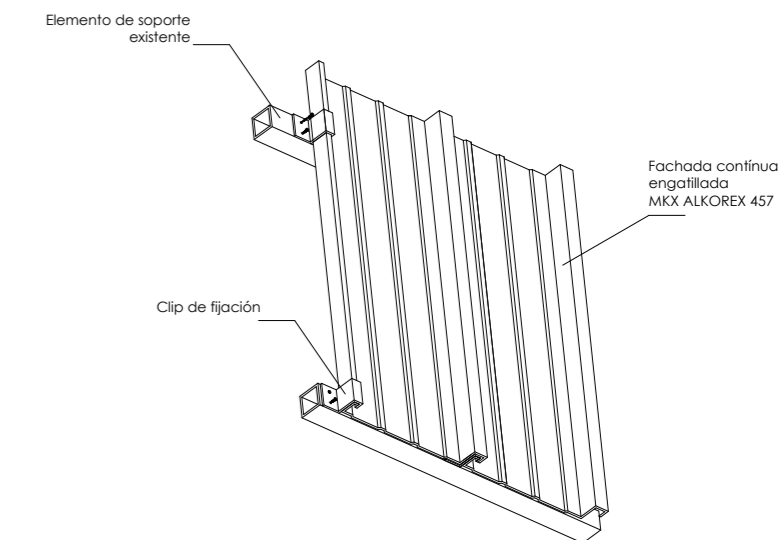
Estructura

PLANOS DE TALLER.

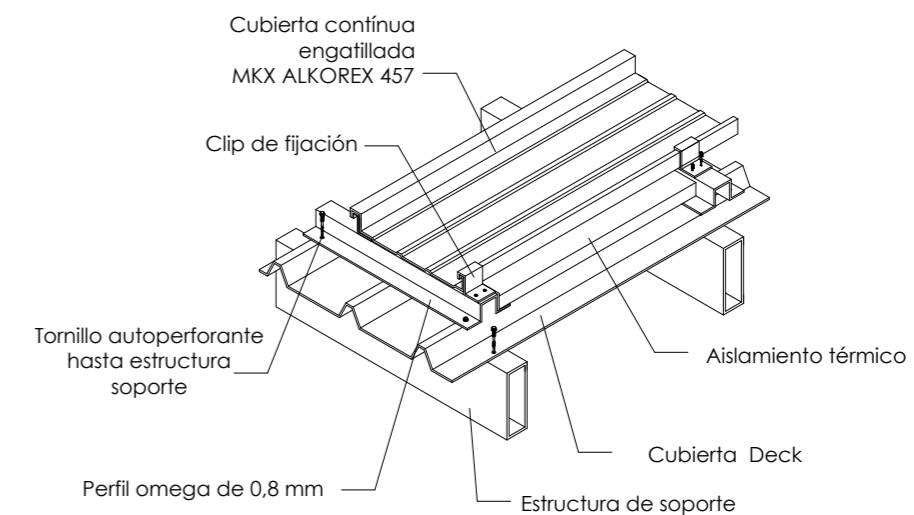
DETALLE_FOTOVOLTAICA



DETALLE_FACHADA



DETALLE_CUBIERTA



ALKOREX

38

alkorex.com

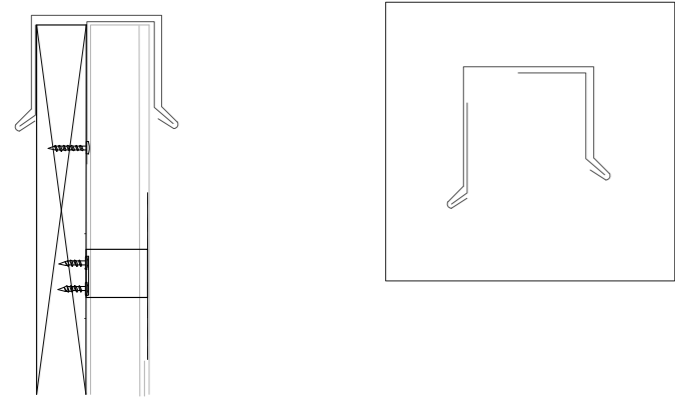


ALKOREX

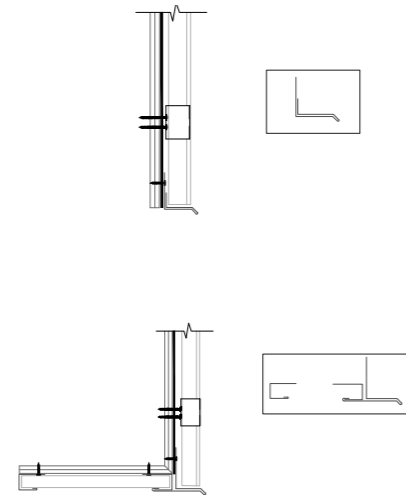
39

alkorex.com

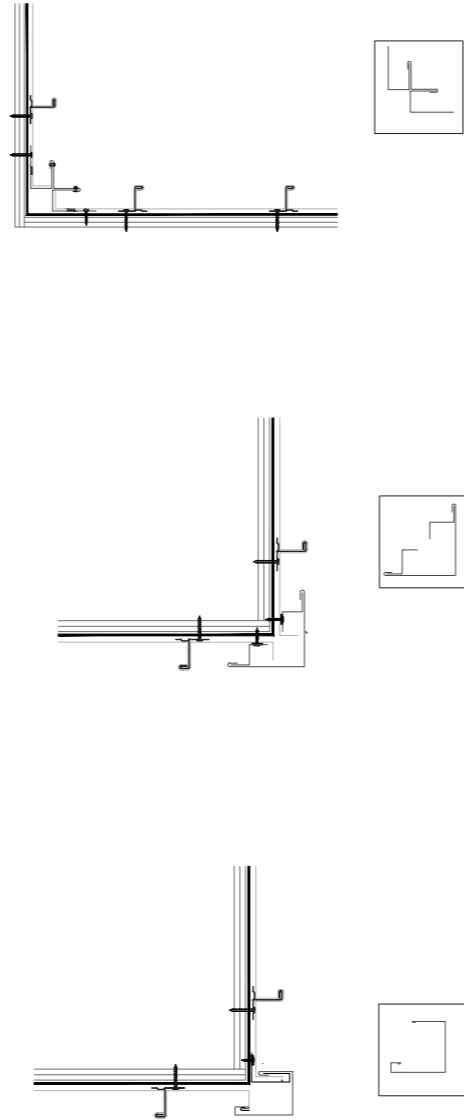
D_CORONACIÓN MURO



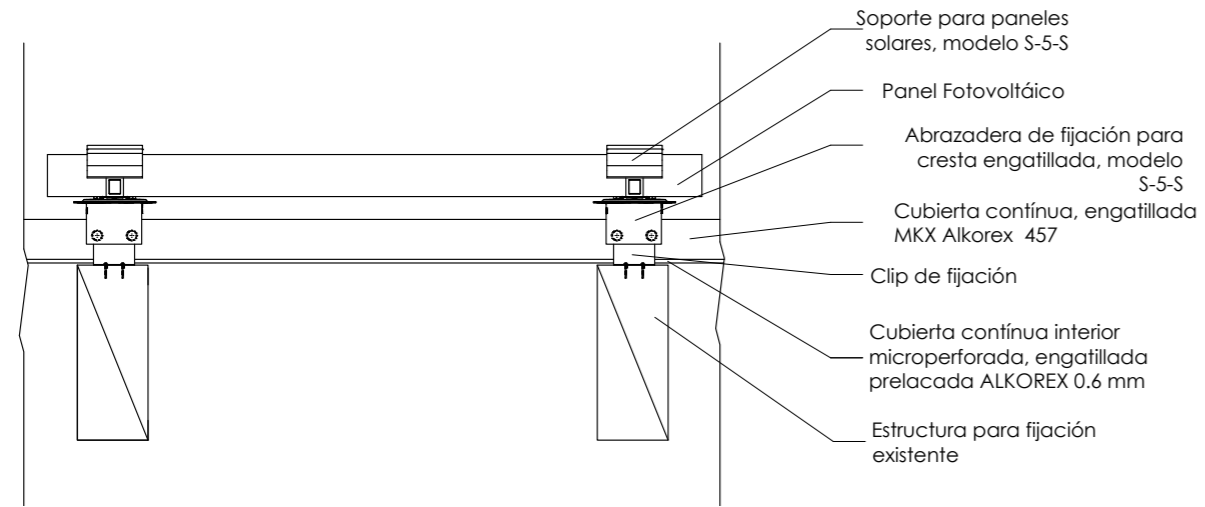
D_DINTEL



D-ENCUENTRO ESQUINAS



ECCION_FOTOVOLTAICA



- Soporte para paneles solares, modelo S-5-S
- Panel Fotovoltáico
- Abrazadera de fijación para cresta engatillada, modelo S-5-S
- Cubierta continua, engatillada MKX Alkorex 457
- Clip de fijación
- Cubierta continua interior microperforada, engatillada prelacada ALKOREX 0.6 mm
- Estructura para fijación existente



CUBIERTAS METÁLICAS TRADICIONALES.

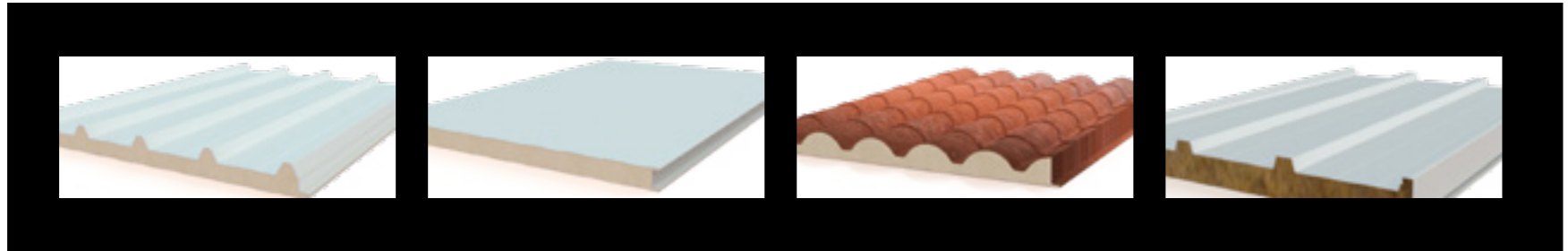
¿Eres fiel a los sistemas tradicionales?

Si a pesar de todos los avances tecnológicos que Alkorex te aporta quieres mantenerte fiel a los sistemas de toda la vida, también podemos ofrecerte cualquier posibilidad que estés barajando.

Contamos con una **amplia gama de productos** desde chapa simple trapezoidal, chapa trapezoidal curvada, cubiertas minionda, o perfiles de fachada, pasando por cubiertas autoportantes tipo deck, forjados colaborantes, panel de sándwich, imitación de teja, incluso paneles frigoríficos o paneles traslucidos de policarbonato o de poliéster.

Trabajamos con todo tipo de materiales, colores, acabados, y espesores.

También trabajamos rematería para todo tipo de cubiertas; chapa trapezoidal simple, curva, panel sándwich, panel teja, policarbonatos, etc. La rematería se puede trabajar bajo pedido para soluciones sencillas como cumbreras o pretilas, o incluso realizar la rematería in situ, adaptada al proyecto en obra, para facilitar todos los remates de terminación y dar esa garantía en el producto final al cliente. Los formatos más comunes en rematería para cubiertas tradicionales serían los que pasamos a detallar.



Cubierta DECK HTK-55+HT55 fachada

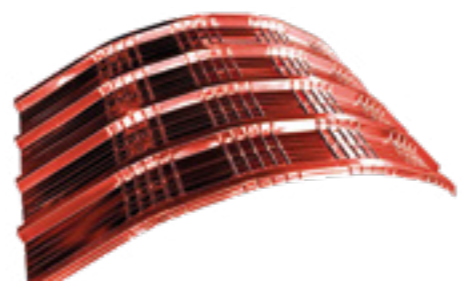


Chapa curvada_roja

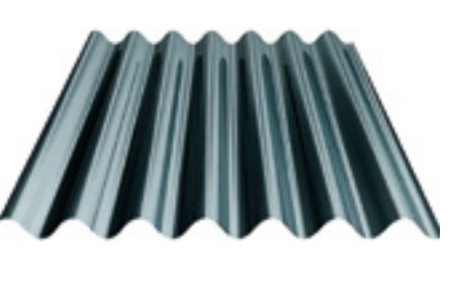
Cubierta DECK HTK-75



Chapa minionda-ondulada



Chapa trapezoidal HT-40



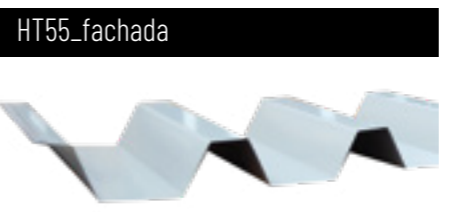
Chapa_curvada-HT30+HT40



HT55_fachada



Chapa trapezoidal HT-30





FACHADAS METÁLICAS.

Fachada Engatillada.

La Fachada Engatillada de ALKOREX es un **sistema sin traslape**, con un **100% de hermeticidad**, fabricada en el **material deseado**; acero prelacado, aluminio, cobre, zinc... Contando con un **prelacado desde las 25 hasta las 200 micras**, y con **garantías entre los 15 y 40 años**. Cuenta además con un gran acabado estético para ser utilizadas en proyectos industriales, agrícolas, comerciales, o viviendas entre otros.

El sistema tiene un **montaje simple** mediante la instalación de clips a la estructura para una fijación con **tornillería oculta**, y tras el proceso de ensamblado o montaje de las bandejas, procedemos al proceso de **engargolado para la hermetización del sistema**.

Es un proceso de instalación **rápido** en el cuál las bandejas las vamos a instalar en sentido vertical, aportando un acabado estético en el color deseado por el cliente.

Se utilizan principalmente para **cubrir grandes superficies**. Para reducir costos y desperdicios.

La **fabricación se realiza "In situ"** y puede ser sencilla (**sin aislamiento térmico**) o compuesta (**con aislamiento**), ofreciendo **durabilidad, sostenibilidad o resistencia estética** entre otros.

Permite además la **instalación de elementos** decorativos, publicitarios o cualquier elemento auxiliar como antenas, sobre la fachada, **sin necesidad de perforarla**.



Fachada Arquitectónica.

Es la placa utilizada en edificios que precisan un **acabado estético** para oficinas, centros comerciales, naves industriales, colegios, hoteles, etc.

El **Panel Sándwich de Fachada Liso o Arquitectónico** se diferencia del resto de paneles porque incorpora una lámina de acero exterior **totalmente lisa**, para una imagen refinada y moderna, con un **grosor mayor de lo habitual** (desde 0,4 mm) para dotar de más resistencia al conjunto. Además, consta de un **aislamiento** que puede ir desde los 35mm hasta los 100mm de espesor, pudiendo este ser en PIR o PUR para aportar en mayor medida una protección térmica al interior de las instalaciones. El cliente puede incluso decidir el **lacado** de la chapa para una **mayor garantía** y seguridad; Poliéster, PET, Plastisol, PVC, PVDF, Ps50, PS55 y PS200.

El sistema de montaje permite mantener la **tornillería oculta** mediante un sistema de machihembrado, siendo este un sistema de **montaje muy rápido** en el cuál los paneles pueden ser instalados **tanto en sentido vertical como en sentido horizontal**, aportando ambos un gran acabado estético.

Contamos además con distintos acabados estéticos en **varios colores** para elección del cliente.



Arizona F 1000 ángulo_std



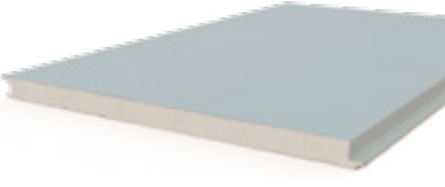
Arizona S 1000 ángulo_std



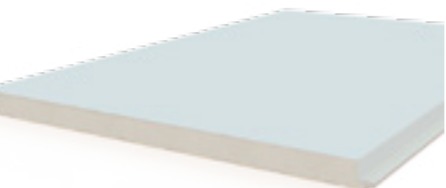
Praga Corte ángulo



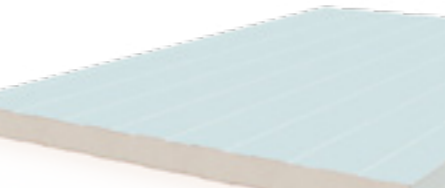
Praga Diamante ángulo



Praga Liso ángulo



Praga Standar ángulo



OMEGAS Y CORREAS METÁLICAS.

Omegas, correas tipo C o tipo Z.

La finalidad de estos elementos estructurales es principalmente ayudar a la colocación de elementos sobre las cubiertas. Cuentan para ello con una serie de características como son; **menor peso, gran rendimiento, facilidad de instalación**, están **conformados en frío**, pueden **estar punzonados** e incluso venir **junto con complementos** como ejiones, etc.

Correas tipo C

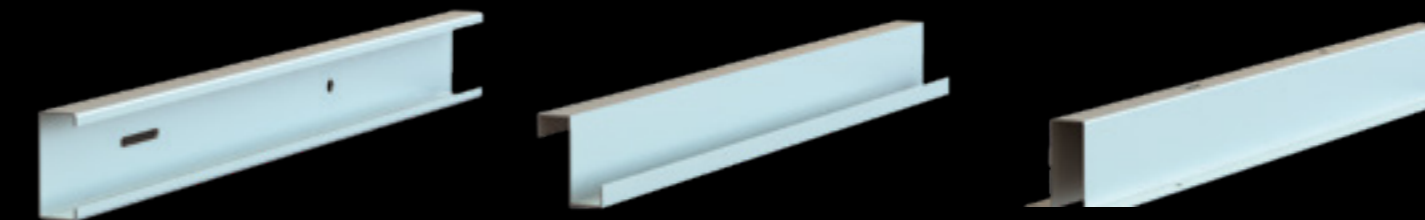
Son recomendables para montaje de cubiertas o fachadas con menos de un 20% de pendiente. Parten con la ventaja de su gran versatilidad a pesar de su liviano peso, al contrario de otros elementos estructurales.

Correas tipo Z

Son recomendables para montaje de cubiertas con menos de un 20% de pendiente. Parten con la ventaja de su gran versatilidad a pesar de su liviano peso, al contrario de otros elementos estructurales.

Omegas

Funcionan como estructura secundaria, para doblaje de cubiertas, o fabricación de sándwich tipo "in situ". Su doble función consiste en ser el elemento distanciador entre chapas metálicas, para favorecer la instalación intermedia de aislamiento. Además, es el elemento que se utilizará para la fijación de la bandeja superior. También puede utilizarse en fachada.



ALKOREX

48

alkorex.com



ALKOREX

49

alkorex.com

AISLAMIENTOS.

TIPOS DE AISLAMIENTOS

El mundo de los aislamientos ha crecido enormemente a lo largo de los últimos años, con el fin de poder trabajar paralelamente con la eficiencia energética. Es por eso que se nos abre una gran amalgama de productos con los que podríamos trabajar.

Lo más recomendable para el sistema de cubiertas tipo sándwich engatilladas es un aislamiento con **lana de roca** dado que es un aislamiento que además de ofrecer una **protección ignífuga (clasificación A1)**, aporta un **gran aislamiento térmico** gracias a su **baja conductividad térmica**. Así ayudamos a reducir las pérdidas de calor o frío y favorecemos la **reducción de necesidades energéticas** como calefacción, aires acondicionados. Además su **alta densidad** ayuda a la **absorción de ruido** por lo que es un excelente **aislamiento acústico**. Por otro lado su **flexibilidad**, permite que se adapte perfectamente a cualquier superficie, pudiendo por ejemplo rellenar los espacios de una cubierta trapezoidal y aportar un mayor aislamiento térmico y acústico.

Al estar trabajando sobre las cubiertas y tener que pisar el aisla-

miento en ciertas ocasiones, además de para facilitar el transporte y montaje, siempre recomendamos el uso de **lana de roca de alta densidad**; de 150kg/m³ o 175kg/m³.

También se puede trabajar con aislamientos tipo **PIR** (Poliisocianurato) o **PUR** (Poliuretano Rígido), aunque no los recomendamos tanto dado a que no son productos que **no estaríamos trabajando con productos ignífugos**, y muchas aseguradoras rehuyen de este tipo de materiales. Sin embargo cabe la posibilidad de encontrar **PIR ignífugo** pero siempre tendrá un **precio más elevado**.

En el caso del **PUR** es un material mucho más **ligero y fácilmente transportable**, además consta de una **conductividad térmica menor**, por lo que con menor espesor conseguimos un mejor aislamiento térmico.

En lo que se refiere al **PIR** podría llegar a **cumplir las funciones de una lana de roca** aunque a un **mayor precio** si buscamos una mejor clasificación ignífuga.



OTROS DERIVADOS METÁLICOS.

Ofrecemos también a todos nuestros clientes **otros tipos de elementos metálicos** así como realización de trabajos de plegados:

Tubos

- Tubo redondo
- Tubo cuadrado
- Tubo rectangular
- Tubo estructural
- Tubo mecanizado por láser

Rematería

- Rematería estándar
- Rematería troquelada

Señalización Vial

- Lamas señalización
- Postes señalización

Tubos para Trackers

Corte y mecanizado láser

- Corte láser
- Corte y mecanizado láser

Plegado y soldadura robotizada

Accesorios

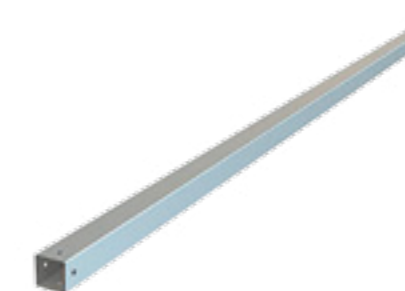
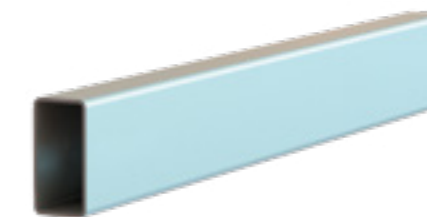
- Aireadores
- Tornillería
- Embocaduras o bajantes
- Juntas de Neopreno
- Perfilería
- Bandejas traslúcidas

Cortes con láser mecanizado

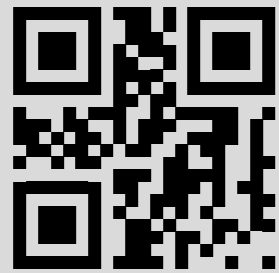
- Láser en plano
- Láser en tubo

Perfiles especiales

- Vallado perimetral
- Lama de puerta



COMPROMETIDOS CON EL MEDIO AMBIENTE



INFÓRMATE



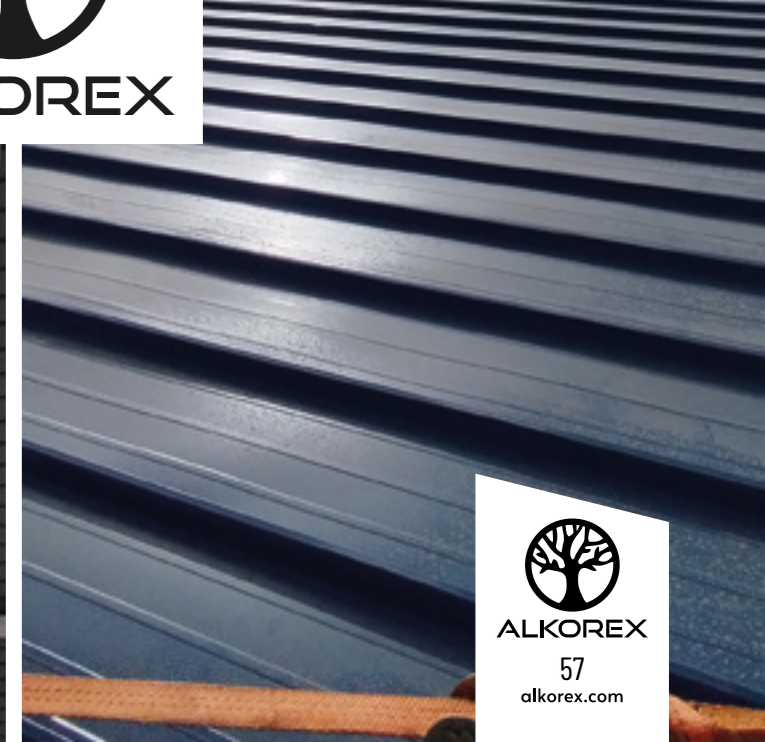
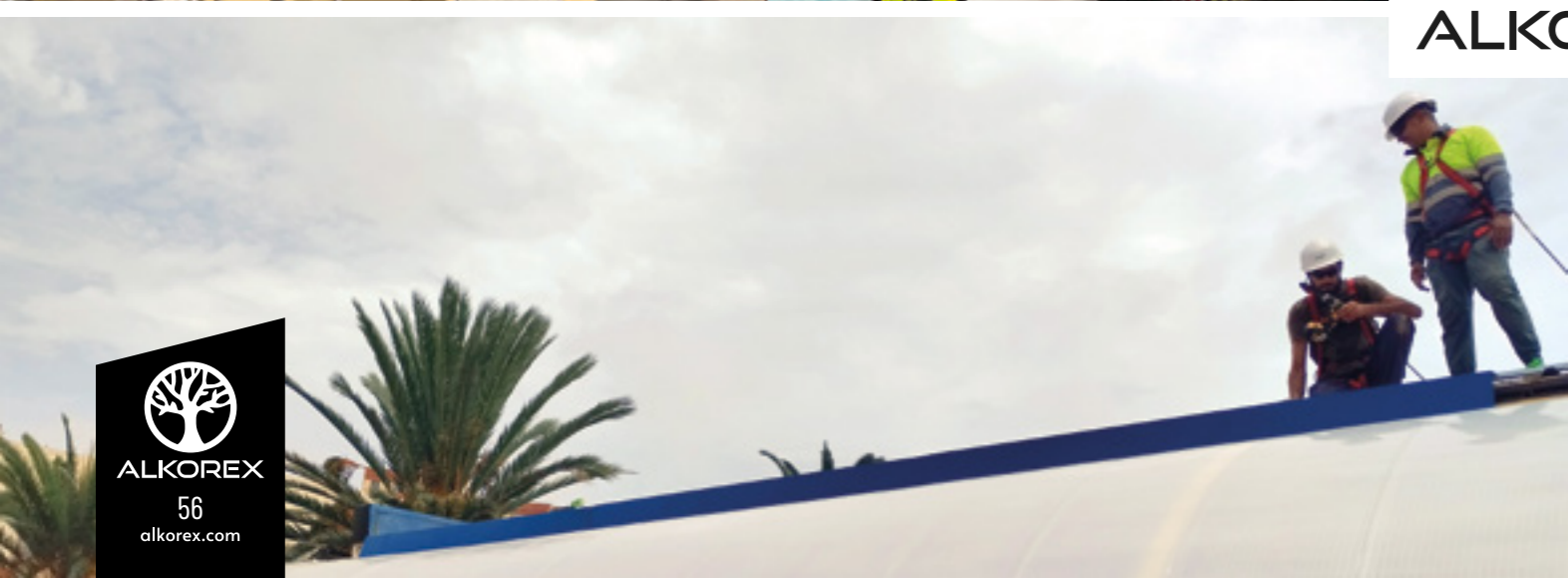
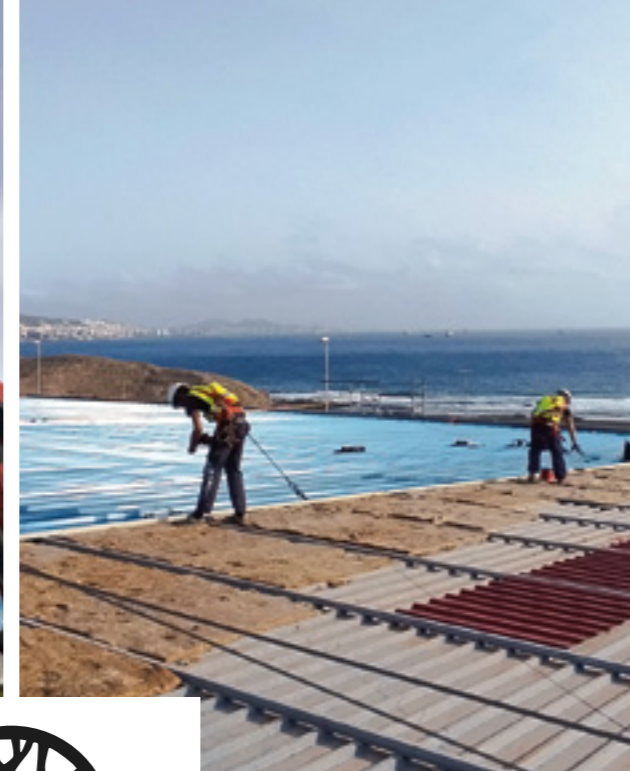
Como se puede ver previamente, en Alkorex **apostamos fuertemente por las energías verdes**, como la energía solar, además de estar firmemente convencidos de que hay que realizar un **ahorro energético** y que nuestras construcciones sean autosuficientes y sostenibles.

Para todo ello nuestras **cubiertas engatilladas son fácilmente adaptables para la instalación de cualquier sistema solar**. También somos fieles a las nuevas tecnologías, por ello en nuestras cubiertas solares nos apoyamos en **sistemas tan novedosos como InFlex o InFilm**, con la idea firme de **generar más con menos** y poder contribuir de manera ecológica al consumo de energía convirtiendo las instalaciones de nuestros clientes, no solo en autosuficientes si no que además puedan realizar un vertido de toda esa energía a la red para que **más gente pueda aprovecharse de la potencia de las energías renovables**. Esto, además genera un **beneficio económico** a quien haga el vertido a red, debido a la venta de la energía.

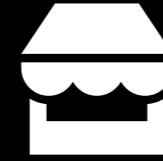
No solo las energías renovables contribuyen a la sostenibilidad ecológica, si no que un gran apoyo es la **reducción del uso de energía**.

En Alkorex siempre ofrecemos un asesoramiento para que las **instalaciones** de nuestros clientes sean lo más **autosuficientes** posibles, y para ello trabajamos con todo tipo y espesor de aislamientos, contribuyendo a un **consumo de materiales ecológicos**, además de **favorecer el bajo consumo de energía** para condiciones térmicas en las instalaciones.

Ofrecemos, de este modo, todo el **asesoramiento y apoyo** posible para poder trabajar en proyectos tan importantes como el H2MED, aportando nuestro granito de arena a las **energías renovables y a la sostenibilidad del planeta**.



APLICACIONES DEL SISTEMA



Comercial

Galerías, oficinas, tiendas al por menor, centros comerciales, pabellones, invernaderos, galeras para botes, gasolineras, etc.



Industria Agrícola

Cobertizos para almacenamientos, talleres, graneros, almacenamientos de granos, cubiertas para ganado, cubiertas para cría de pollos, etc.



Industrial

Fábricas, edificio de mantenimiento, almacenes de equipo, plantas de procesamiento, almacén de materiales, cubiertas de techo, etc.



Institucional

Escuelas, instalaciones militares, complejos médicos remotos, estaciones de transporte, albergues temporales o permanentes, etc.



Aviación

Hangares, oficinas, edificios de exhibición, etc.



Entrenamiento

Áreas deportivas, pistas de patinaje. Adicionalmente cubiertas para piscina, canchas de tenis y auditorios.



ALKOREX

58

alkorex.com



ALKOREX

59

alkorex.com



 635 335 991  605 458 086
 administracion@alkorex.com
 www.alkorex.com
 España y Portugal.



Escanea este QR con tu móvil
y guárdanos en tu agenda.

VCARD

